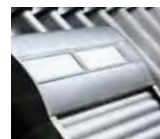
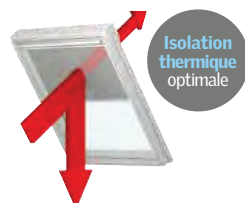


Volets roulants extérieurs

Les propriétés essentielles du produit

Les volets roulants extérieurs originaux VELUX vous offrent une protection efficace en tout temps. Ils empêchent que votre maison ne s'échauffe trop en été et en hiver ils maintiennent la chaleur dans la pièce. Ils permettent un obscurcissement optimal toute l'année et diminuent en outre le bruit de la pluie.



1 Combinaison fenêtre de toit solaire & volet roulant solaire

Le système de panneau raffiné du volet roulant extérieur permet une combinaison harmonieuse du volet roulant solaire sur la fenêtre solaire. Le panneau solaire est simplement glissé dans le système de panneau du volet roulant extérieur.



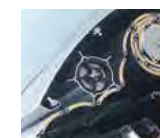
2 Aluminium résistant aux intempéries

Les lamelles remplies de mousse sont réalisées en aluminium résistant aux intempéries et donc parfaitement conçus pour tous les temps.



3 Montage simple

Le volet roulant extérieur VELUX est parfaitement accordé à la fenêtre de toit. Le volet roulant extérieur est simplement fixé sur la fenêtre à l'aide de trous déjà préparés – en général aisément et rapidement de l'intérieur.



4 La meilleure fonctionnalité

Les volets roulants extérieurs VELUX sont construits pour un fonctionnement sûr et sans accrocs. Grâce à l'entraînement breveté, le volet roulant extérieur VELUX peut être opéré dans presque toutes les conditions météo.



5 Montages combinés VELUX

Les montages combinés VELUX peuvent être équipés de volets roulants extérieurs VELUX. Les intervalles extérieurs entre cadres doivent être de min. 10 cm juxtaposé et min. 25 cm superposé.



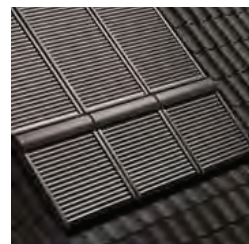
reddot



product design award

6 Design primé

Les volets roulants extérieurs VELUX s'intègrent harmonieusement dans le toit grâce à leur design plat. Leur design esthétique a déjà reçu deux des distinctions de design les plus renommées.



VELUX offre avec le volet roulant extérieur SMG une protection total haut de gamme pour les combinaisons de fenêtres de toit avec les éléments additionnels GIU / GIL. Le volet roulant extérieur est composé de deux volets roulant électriques spéciaux.



Protection contre la chaleur proactive



VELUX ACTIVE commande vos volets roulants extérieurs et vos marquises VELUX INTEGRA® à l'aide de données météorologiques locales avant que la chaleur ne frappe le toit. Grâce à l'appli VELUX ACTIVE, vous pouvez accéder aux réglages à tout moment et de n'importe où.

Voir page 2 et à partir de la page 130 ou www.velux.ch/active

VELUX ACTIVE with NETATMO
 La commande intelligente par capteurs pour les volets roulants extérieurs VELUX INTEGRA®.
 Plus à ce sujet page 2

Volets roulants extérieurs

SSL/SML/SMG



Pour types de fenêtre de toit:
 GGL / GGU / GPL / GPU / GHL / GIL^c / GIU^c

- Exécution:**
- Aluminium et cuivre, de couleur gris terre d'ombre (NCS S7500-N).
 - Titane-zinc de couleur gris clair (RAL 7038).
 - Le bras de projection ZOZ 217 en option (pour les fenêtres de toit manuelles à partir de l'année de production) assure un confort de ventilation supplémentaire et plus de lumière lorsque le volet est baissé.

SSL à entraînement solaire
 Montage simple sans câblage. Commande avec la télécommande livrée ou avec VELUX ACTIVE en option.
 Les combinaisons de volets roulants extérieurs solaires avec les fenêtres solaires à ouverture par rotation VELUX INTEGRA® ou les kits solaires à monter ultérieurement KSX 100 / KSX 100K sont possibles comme suit:

- Génération actuelle à partir de la mi-2013: à partir de la largeur MK, aucune plaque d'adaptation n'est nécessaire. Pour les largeurs inférieures à MK, la plaque d'adaptation XCH ZOZ 213K est nécessaire.
- Génération précédente jusqu'à la mi-2013: à partir de la largeur M, la plaque d'adaptation ZOZ 213 est nécessaire. Pour les largeurs inférieures à M, le montage n'est pas possible.

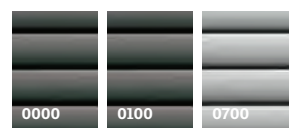
SML électrique
 Le volet roulant extérieur électrique est raccordé directement à la fenêtre de toit VELUX INTEGRA® et commandé avec la télécommande de la fenêtre. Pour les fenêtres de toit manuelles, un système de commande KUX 110 est nécessaire.

SMG électrique pour la combinaison avec élément additionnel
 Pour fenêtres de toit avec élément additionnel à vitrage fixe vers bas GIL / GIU. Seulement compatible avec la génération de fenêtre à partir de l'année 2000. La fourniture comprend deux volets roulants extérieurs (pour la fenêtre supérieure et inférieure). Pour le montage sur une fenêtre manuelle, un système de commande KUX 110 est nécessaire pour commander simultanément les deux volets roulants.

Propriétés produit

- protection optimale contre la chaleur jusqu'à 92%
- obscurcissement optimal
- isolation thermique améliorée

Couleurs



Veillez noter:
 les couleurs et modèles peuvent légèrement varier de l'original.

Aluminium Cuivre Zinc-titane www.velux.ch/volet-roulant-exterieur

SSL INTEGRA® solaire / SML INTEGRA® électrique / SMG INTEGRA® électrique à combiner avec élément additionnel



Toutes les générations	CK02	CK04	CK06	FK06	FK08	MK04	MK06	MK08	PK10	SK06	UK04	UK08	Délai de livraison**
(l x h en cm) *	55 x 78	55 x 98	55 x 118	66 x 118	66 x 140	78 x 98	78 x 118	78 x 140	94 x 160	114 x 118	134 x 98	134 x 140	

Volets roulants extérieurs SSL solaires

Solaire SSL*	Aluminium SSL 0000S		Cuivre SSL 0100S		Zinc-titane SSL 0700S		Délai de livraison																	
	Largeur	Hauteur	Largeur	Hauteur	Largeur	Hauteur																		
	55	78	55	98	55	118		66	118	66	140	78	98	78	118	78	140	94	160	114	118	134	98	134

Volets roulants extérieurs SML électriques

Électrique SML*	Aluminium SML 0000S		Cuivre SML 0100S		Zinc-titane SML 0700S		Délai de livraison					
	Largeur	Hauteur	Largeur	Hauteur	Largeur	Hauteur						
	498	516	552	558	594	540		558	576	624	600	612

Volets roulants SMG électriques pour la combinaison avec élément additionnel GIL / GIU

SMG électrique (pour éléments suppl.)	Aluminium SMG 0000S		Zinc-titane SMG 0700S		Délai de livraison							
	Largeur	Hauteur	Largeur	Hauteur								
-	-	-	-	-	1269	1311	1353	1466	1410	1438	1565	10

Plaque d'adaptation

Modèle	Description	Délai de livraison
ZOZ 213	Pour le montage d'un SSL sur une fenêtre solaire (Largeur M) avant production 2013.	30 - 6
XCH ZOZ 213K	Pour le montage d'un SSL sur une fenêtre solaire (largeur inférieure à MK) à partir de l'année de production 2013.	30 - 6

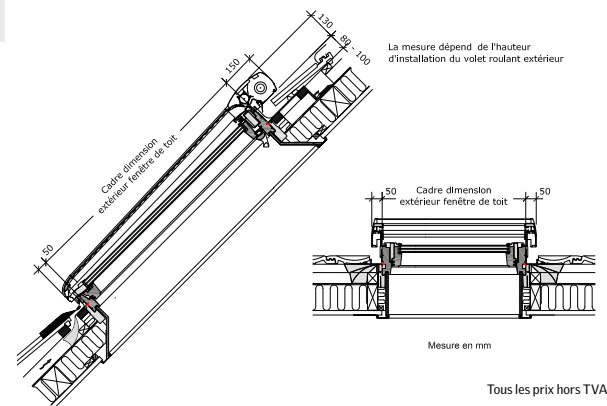
Système de commande

Modèle	Description	Délai de livraison
KUX 110	Pour la commande d'un volet roulant extérieur électrique sur fenêtres manuelles.	179 - 6

Bras de projection

Modèle	Description	Délai de livraison
ZOZ 217	Bras de projection de volet roulant pour fenêtres VELUX manuelles à partir de l'année de production 2000.	89 - 6

- A Dimension de fenêtre
- B Délais de livraison en jours ouvrables
- C Disponible sur demande
- L Délai de livraison différent
- * Veuillez vérifier si une plaque d'adaptation est nécessaire pour l'installation.
- ** Pour les fenêtres de toit manuelles, un système de commande KUX 110 est nécessaire.



Tous les prix hors TVA

Protection contre le soleil et la chaleur